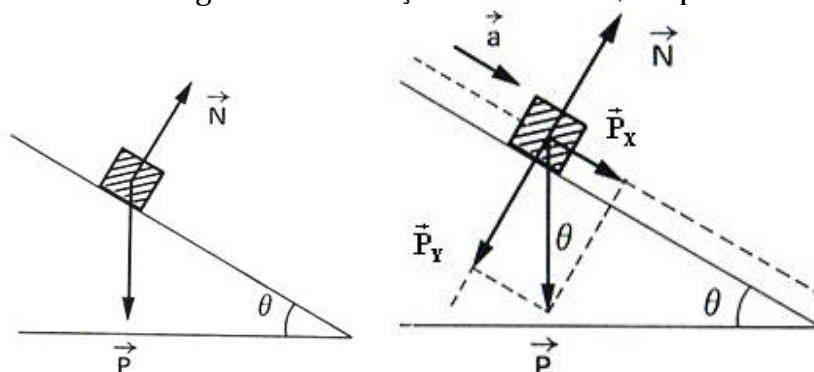




Plano Inclinado

Analisemos o comportamento de um bloco de massa m apoiado sobre um plano inclinado de ângulo θ em relação à horizontal; desprezemos os atritos.



Conforme podemos observar na figura, as forças que atuam sobre esse corpo são:

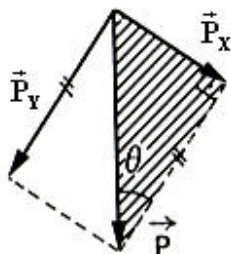
- * \vec{P} : força de atração gravitacional (força PESO);
- * \vec{N} : força de reação ao contato do bloco com a superfície de apoio (força NORMAL).

Para simplificarmos a análise matemática desse tipo de problema, costumamos decompor as forças que atuam sobre o bloco em duas direções:

- * tangente: paralela ao plano inclinado (chamaremos de direção X);
- * normal: perpendicular ao plano inclinado (chamaremos de direção Y).

Assim, ao decomposmos a força peso \vec{P} temos:

- * \vec{P}_x : componente tangencial do peso do corpo; responsável pela descida do bloco;
- * \vec{P}_y : componente normal do peso; é equilibrado pela reação normal \vec{N} do plano. Os módulos de \vec{P}_x e \vec{P}_y são obtidos a partir das relações da figura



que é um detalhe ampliado da figura anterior.

$$\text{sen } q = \frac{P_x}{P} \Rightarrow P_x = P \text{sen } q$$

$$\text{cos } q = \frac{P_y}{P} \Rightarrow P_y = P \cdot \text{cos } q$$

Usando a Segunda Lei de Newton ($\vec{F}_R = m \cdot \vec{a}$), obtemos:

Na direção X

$$P_x = m \cdot a \quad \therefore \quad P \cdot \text{sen} \mathbf{q} = m \cdot a \quad \therefore \quad \cancel{m} g \cdot \text{sen} \mathbf{q} = \cancel{m} \cdot a$$

chega-se a conclusão que

$$a = g \cdot \text{sen} \mathbf{q}$$

ou seja “**a aceleração com que o bloco desce o plano inclinado independe da sua massa m**”.

Na direção Y

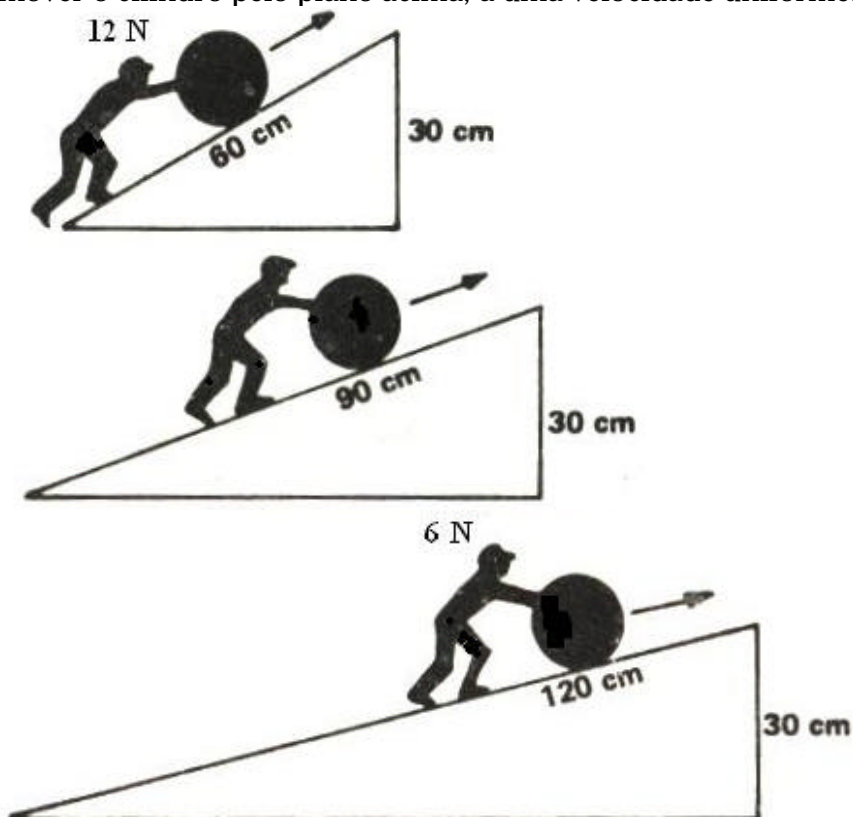
$$N - P_y = m \cdot a$$

mas como não existe movimento (logo aceleração) na direção Y

$$N - P_y = 0 \quad \therefore \quad N - P \cdot \text{cos} \mathbf{q} = 0 \quad \therefore \quad N = P \cdot \text{cos} \mathbf{q} \quad \therefore \quad N = mg \cdot \text{cos} \mathbf{q}$$

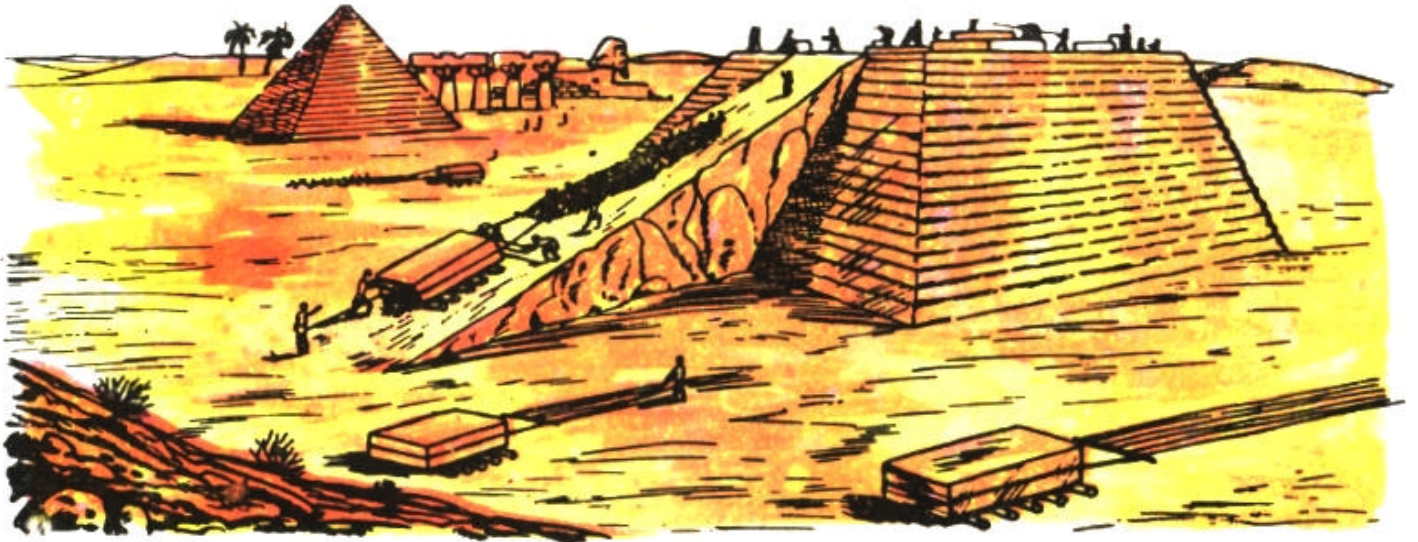
Exemplo:

Os diagramas mostram um homem empurrando um cilindro por um plano inclinado acima. O cilindro pesa 240N. A proporção da altura do triângulo à sua hipotenusa determina a força necessária para mover o cilindro pelo plano acima, a uma velocidade uniforme.



Exemplo

O princípio do plano inclinado foi usado pelos egípcios ao construírem pirâmides há 4.000 anos atrás.



Exemplo

A estrada em caracol é um plano inclinado

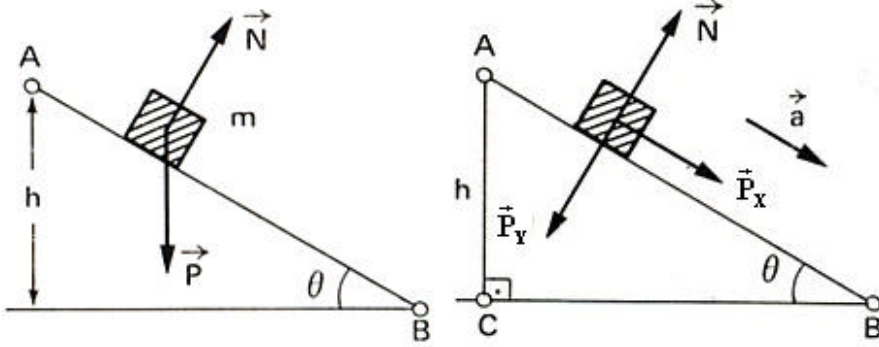


Exemplo:

Um corpo de massa $m = 10\text{kg}$ está apoiado num plano inclinado de 30° em relação à horizontal, sem atrito, e é abandonado no ponto A, distante 20m do solo. Supondo a aceleração da gravidade no local de módulo $g = 10\text{m/s}^2$, determinar:

- a aceleração com que o bloco desce o plano;
- a intensidade da reação normal sobre o bloco;
- o tempo gasto pelo bloco para atingir o ponto B;
- a velocidade com que o bloco atinge o ponto B.

Solução



$$m = 10\text{kg}$$

$$q = 30^\circ$$

$$h = 20\text{m}$$

$$v_A = 0$$

a)

$$a = g \cdot \sin q$$

$$a = 10 \cdot \sin 30^\circ \quad \therefore \quad a = 10 \cdot \frac{1}{2} = 5\text{m/s}^2$$

b)

$$F_N = mg \cdot \cos q$$

$$F_N = 10 \cdot 10 \cdot \cos 30^\circ \quad \therefore \quad F_N = 10 \cdot 10 \cdot \frac{\sqrt{3}}{2}$$

$$F_N = 10 \cdot 10 \cdot \frac{\sqrt{3}}{2} = 50 \cdot \sqrt{3}\text{N} \quad \therefore \quad F_N \cong 50 \cdot 1,7 = 85\text{N}$$