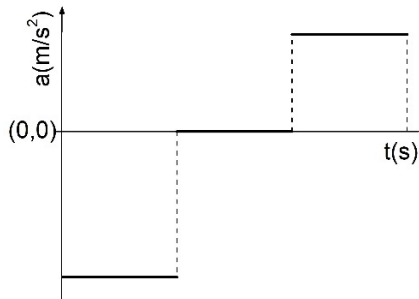
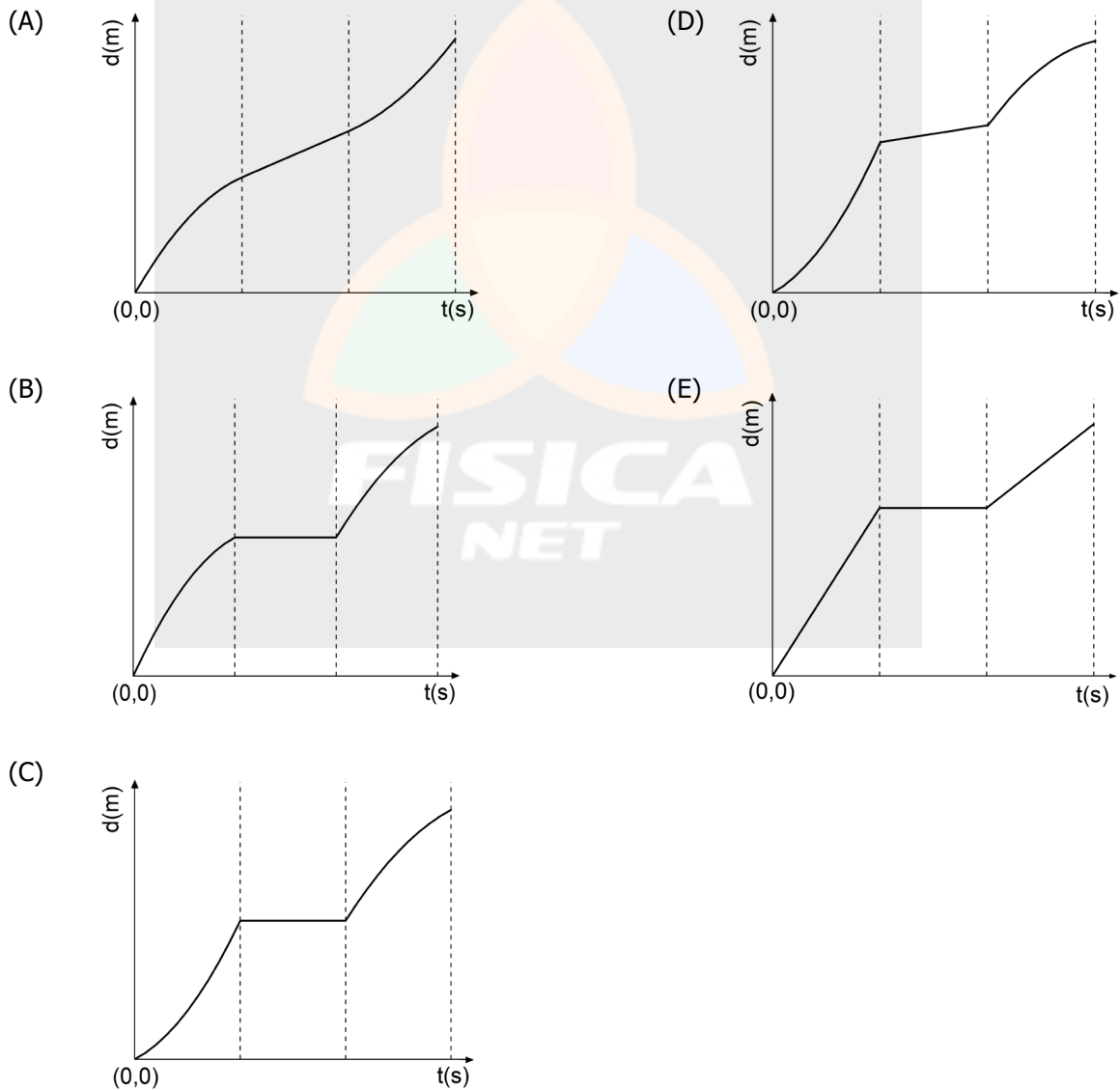


## FÍSICA

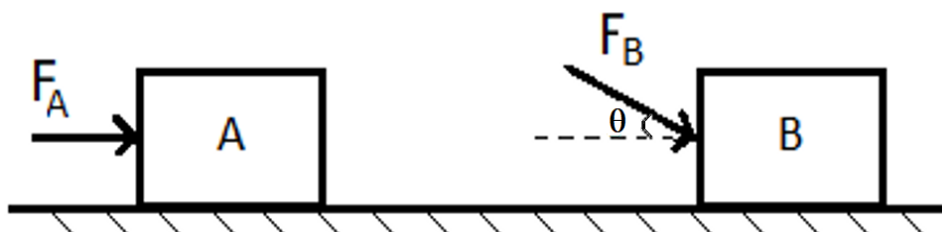
01. Um automóvel viaja por uma estrada retilínea com velocidade constante. A partir de dado instante, considerado como  $t=0$ , o automóvel sofre acelerações distintas em três intervalos consecutivos de tempo, conforme representado no gráfico abaixo.



Assinale a alternativa que contém o gráfico que melhor representa o deslocamento do automóvel, nos mesmos intervalos de tempo.  
Informação: nos gráficos,  $(0,0)$  representa a origem do sistema de coordenadas.



- 
02. Na figura abaixo, duas forças de intensidade  $F_A=20$  N e  $F_B=50$  N são aplicadas, respectivamente, a dois blocos A e B, de mesma massa  $m$ , que se encontram sobre uma superfície horizontal sem atrito. A força  $F_B$  forma um ângulo  $\theta$  com a horizontal, sendo  $\sin \theta=0,6$  e  $\cos \theta=0,8$ .



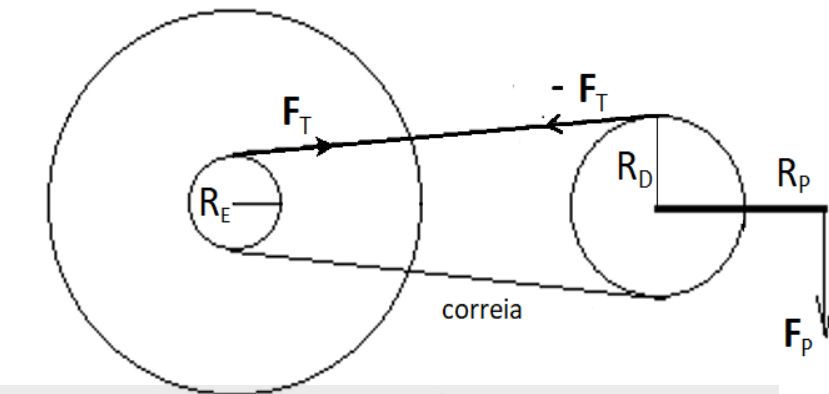
A razão  $a_B/a_A$  entre os módulos das acelerações  $a_B$  e  $a_A$ , adquiridas pelos respectivos blocos B e A, é igual a

- (A) 0,25.  
(B) 1.  
(C) 2.  
(D) 2,5.  
(E) 4.
- 
03. Em 12 de agosto de 2018, a NASA lançou uma sonda espacial, a *Parker Solar Probe*, com objetivo de aprofundar estudos sobre o Sol e o vento solar (o fluxo contínuo de partículas emitidas pela coroa solar). A sonda deverá ser colocada em uma órbita tal que, em seu ponto de máxima aproximação do Sol, chegará a uma distância deste menor que  $1/24$  da distância Sol-Terra. Considere  $F_T$  o módulo da força gravitacional exercida pelo Sol sobre a sonda, quando esta se encontra na atmosfera terrestre, e considere  $F_S$  o módulo da força gravitacional exercida pelo Sol sobre a sonda, quando a distância desta ao Sol for igual a  $1/24$  da distância Sol-Terra.

A razão  $F_S/F_T$  entre os módulos dessas forças sobre a sonda é igual a

- (A) 1.  
(B) 12.  
(C) 24.  
(D) 144.  
(E) 576.

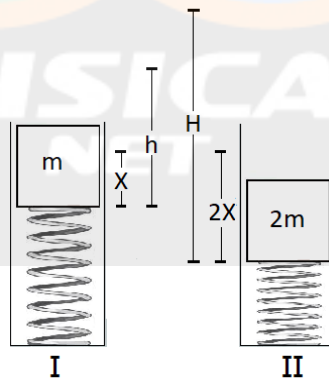
04. A figura abaixo representa um sistema de coroas dentadas de uma bicicleta, que está se movendo com velocidade constante. As coroas dentadas giram sem atrito em torno de seus eixos.



A coroa dentada dianteira de raio  $R_D$  é movimentada pelos pedais e está ligada à coroa traseira de raio  $R_E$  pela correia de massa desprezível.  $F_P$  é a força aplicada no pedal cujo comprimento é  $R_P$  a partir do centro da coroa.

Nessa situação, o módulo do torque transmitido à roda traseira, através da coroa de raio  $R_E$ , é

- (A)  $R_E R_P F_P / R_D$ .  
 (B)  $R_E R_D F_P / R_P$ .  
 (C)  $R_D R_P F_P / R_E$ .  
 (D)  $R_P F_P / (R_E R_D)$ .  
 (E)  $R_E F_P / (R_P R_D)$ .
05. Um dispositivo de lançamento vertical de massas consiste em um tubo com uma mola sobre a qual são colocados objetos. Após a mola ser comprimida, o sistema massa-mola é liberado. Não há contato entre a massa e a parede do tubo, e a resistência do ar é desprezível.

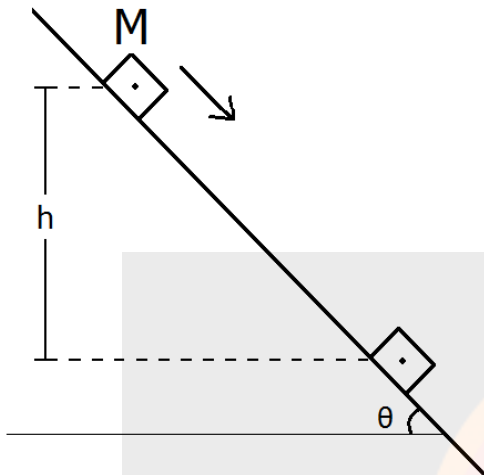


Na figura I, um objeto de massa  $m$  é colocado sobre uma mola de constante elástica  $k$ . A mola é então comprimida por uma distância  $X$ . Quando o sistema é liberado, o objeto é arremessado verticalmente e atinge uma altura  $h$ .

Na figura II, um objeto de massa  $2m$  é colocado sobre a mesma mola e esta é comprimida por uma distância  $2X$ . Nesse caso, a altura  $H$  atingida pelo objeto, após a liberação do sistema, é

- (A)  $h/2$ .  
 (B)  $h$ .  
 (C)  $h\sqrt{2}$ .  
 (D)  $2h$ .  
 (E)  $4h$ .

**06.** Na figura abaixo, um corpo de massa  $M$  desliza com velocidade constante sobre um plano inclinado que forma um ângulo  $\theta$  com o plano horizontal. Considere  $g$  o módulo da aceleração da gravidade e despreze a resistência do ar.

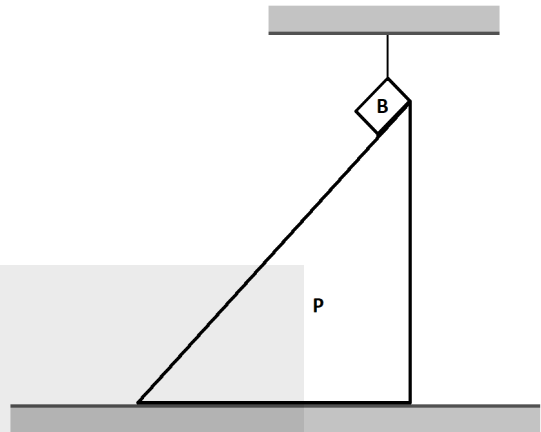


Assinale a alternativa que preenche corretamente as lacunas do enunciado abaixo, na ordem em que aparecem.

Quando o centro de massa do corpo desce uma altura  $h$ , os trabalhos realizados pela força peso e pela força de atrito entre corpo e plano são, respectivamente, ..... e .....

- (A)  $-Mgh$        $- Mgh$
- (B)  $Mgh$        $- Mgh$
- (C)  $Mgh\sin\theta$     $- Mgh$
- (D)  $Mgh\sin\theta$     $- Mgh\cos\theta$
- (E)  $Mgh\cos\theta$     $- Mgh\sin\theta$

**07.** Um bloco  $B$  está suspenso por um fio de massa desprezível e apoiado sobre um plano inclinado  $P$ , conforme representa a figura abaixo. Não há atrito entre o bloco e o plano nem entre o plano e a superfície horizontal. O sistema está inicialmente em repouso.

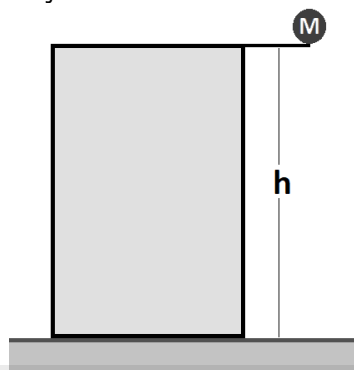


Assinale a alternativa que indica, respectivamente, através das setas, a trajetória seguida pelos centros de massa do bloco e do sistema bloco+plano inclinado, quando o fio é cortado.

- (A)
- (B)
- (C)
- (D)
- (E)

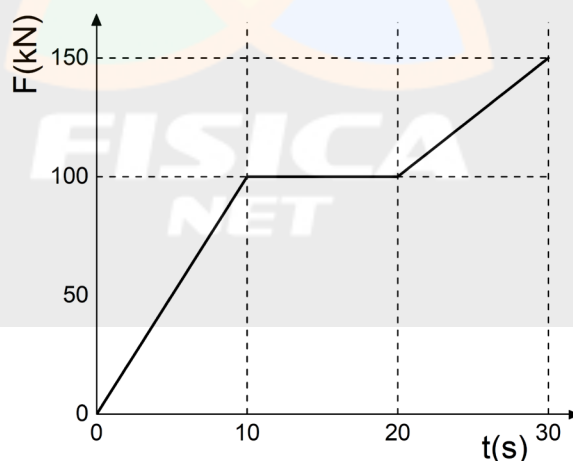
08. A esfera de massa  $M$  cai, de uma altura  $h$ , verticalmente ao solo, partindo do repouso. A resistência do ar é desprezível.

A figura a seguir representa essa situação.



Sendo  $T$  o tempo de queda e  $g$  o módulo da aceleração da gravidade, o módulo da quantidade de movimento linear da esfera, quando atinge o solo, é

- (A)  $Mh/T$ .  
(B)  $Mgh/T$ .  
(C)  $Mg^2/(2T^2)$ .  
(D)  $MgT$ .  
(E)  $MhT$ .
09. Impulso específico é uma medida da eficiência do uso do combustível por motores a jato para produzir o necessário impulso. Ele é calculado pela razão entre os módulos do impulso produzido pelo motor e do peso do combustível usado,  $P_c$ , isto é,  $I/P_c$ .
- A figura abaixo representa a força produzida por um motor a jato durante 30 s.

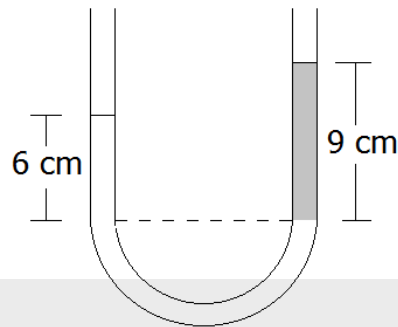


Sabendo que o impulso específico do motor é de 2000 s e considerando o módulo da aceleração da gravidade igual a  $10 \text{ m/s}^2$ , a massa de combustível usado nesse intervalo de tempo foi de

- (A) 13,75 kg.  
(B) 137,5 kg.  
(C) 275,0 kg.  
(D) 1375 kg.  
(E) 2750 kg.

10. Em um tubo transparente em forma de U contendo água, verteu-se, em uma de suas extremidades, uma dada quantidade de um líquido não miscível em água. Considere a densidade da água igual a  $1 \text{ g/cm}^3$ .

A figura abaixo mostra a forma como ficaram distribuídos a água e o líquido (em cinza) após o equilíbrio.



Qual é, aproximadamente, o valor da densidade do líquido, em  $\text{g/cm}^3$ ?

- (A) 1,5.  
(B) 1,0.  
(C) 0,9.  
(D) 0,7.  
(E) 0,5.
11. A telefonia celular utiliza radiação eletromagnética na faixa da rádio-frequência (RF: 10 MHz – 300 GHz) para as comunicações. Embora não ionizantes, essas radiações ainda podem causar danos aos tecidos biológicos através do calor que elas transmitem. A taxa de absorção específica (SAR – *specific absorption rate*) mede a taxa na qual os tecidos biológicos absorvem energia quando expostos às RF's, e é medida em Watt por quilograma de massa do tecido (W/kg).

No Brasil, a Agência Nacional de Telecomunicações, ANATEL, estabeleceu como limite o valor de  $2 \text{ W/kg}$  para a absorção pelas regiões da cabeça e tronco humanos. Os efeitos nos diferentes tecidos são medidos em laboratório. Por exemplo, uma amostra de tecido do olho humano exposta por 6 minutos à RF de 950 MHz, emitida por um telefone celular, resultou em uma SAR de  $1,5 \text{ W/kg}$ .

Considerando o calor específico desse tecido de  $3600 \text{ J/(kg } ^\circ\text{C)}$ , sua temperatura (em  $^\circ\text{C}$ ) aumentou em

- (A) 0,0025.  
(B) 0,15.  
(C) 0,25.  
(D) 0,67.  
(E) 1,50.

12. Considere as afirmações abaixo, sobre o comportamento térmico dos gases ideais.

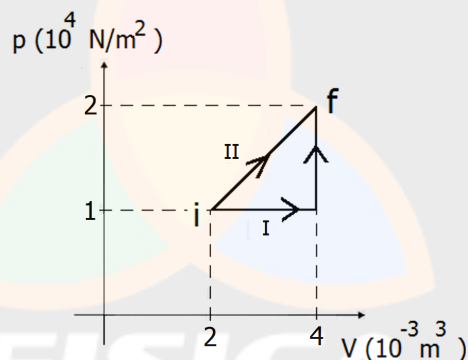
- I - Volumes iguais de gases diferentes, na mesma temperatura inicial, quando aquecidos sob pressão constante de modo a sofrerem a mesma variação de temperatura, dilatam-se igualmente.
- II - Volumes iguais de gases diferentes, na mesma temperatura e pressão, contêm o mesmo número de moléculas.
- III- Uma dada massa gasosa, quando mantida sob pressão constante, tem temperatura  $T$  e volume  $V$  diretamente proporcionais.

Quais estão corretas?

- (A) Apenas I.
- (B) Apenas II.
- (C) Apenas I e III.
- (D) Apenas II e III.
- (E) I, II e III.

**Instrução:** O enunciado a seguir refere-se às questões 13 e 14.

Um gás ideal contido em um cilindro com pistão pode ser levado de um estado inicial  $i$  até um estado final  $f$ , seguindo dois processos distintos, I e II, conforme ilustrado na figura abaixo.



13. Os trabalhos  $W_I$  e  $W_{II}$ , realizados pelo gás nos processos I e II, valem respectivamente

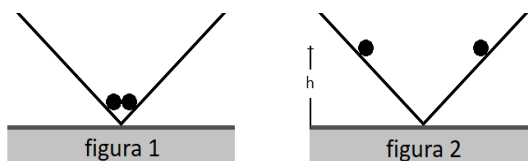
- (A) 10 J e 30 J.
- (B) 20 J e 20 J.
- (C) 20 J e 30 J.
- (D) 30 J e 10 J.
- (E) 30 J e 20 J.

14. Assinale a alternativa que preenche corretamente as lacunas do enunciado abaixo, na ordem em que aparecem.

No processo I, o gás sofre duas transformações sucessivas, sendo a primeira ..... e a segunda ..... . A variação de energia interna no processo I,  $\Delta U_I$ , é ..... variação de energia interna no processo II,  $\Delta U_{II}$ .

- (A) isobárica – isocórica – maior do que a
- (B) isocórica – isotérmica – maior do que a
- (C) isotérmica – isocórica – igual à
- (D) isobárica – isocórica – igual à
- (E) isocórica – isobárica – menor do que a

15. Duas pequenas esferas idênticas, contendo cargas elétricas iguais, são colocadas no vértice de um perfil quadrado de madeira, sem atrito, conforme representa a figura 1 abaixo.

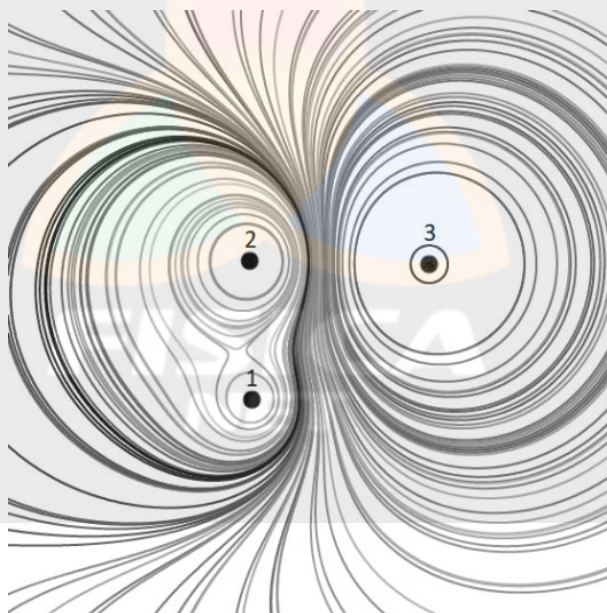


As esferas são liberadas e, devido à repulsão elétrica, sobem pelas paredes do perfil e ficam em equilíbrio a uma altura  $h$  em relação à base, conforme representa a figura 2.

Sendo  $P$ ,  $F_e$  e  $N$ , os módulos, respectivamente, do peso de uma esfera, da força de repulsão elétrica entre elas e da força normal entre uma esfera e a parede do perfil, a condição de equilíbrio ocorre quando

- (A)  $P = F_e$ .
- (B)  $P = -F_e$ .
- (C)  $P - F_e = N$ .
- (D)  $F_e - P = N$ .
- (E)  $P + F_e = N$ .

16. Na figura abaixo, está representado, em corte, um sistema de três cargas elétricas com seu respectivo conjunto de superfícies equipotenciais.



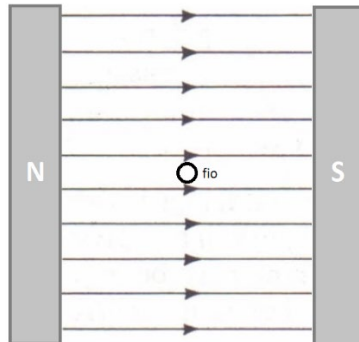
Assinale a alternativa que preenche corretamente as lacunas do enunciado abaixo, na ordem em que aparecem.

A partir do traçado das equipotenciais, pode-se afirmar que as cargas ..... têm sinais ..... e que os módulos das cargas são tais que .....

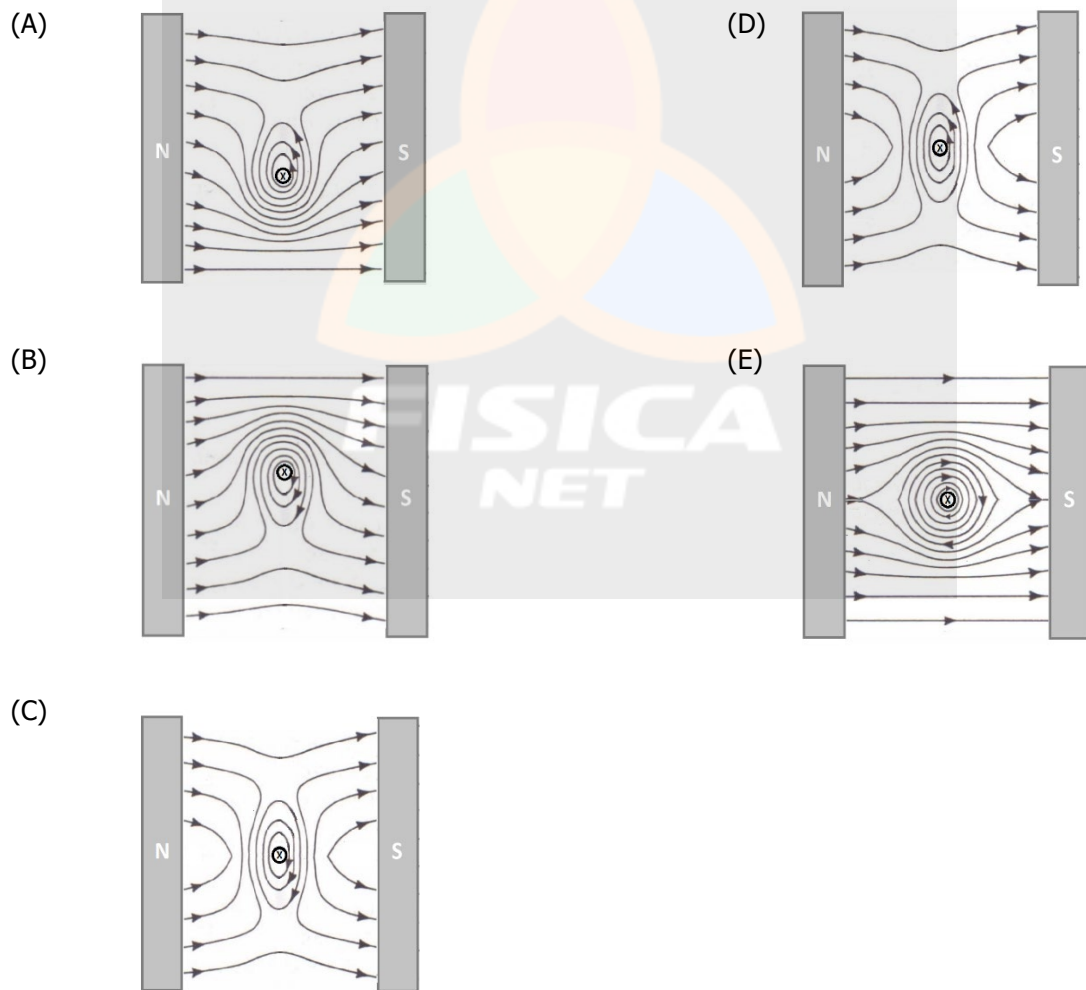
- (A) 1 e 2 – iguais –  $q_1 < q_2 < q_3$
- (B) 1 e 3 – iguais –  $q_1 < q_2 < q_3$
- (C) 1 e 2 – opostos –  $q_1 < q_2 < q_3$
- (D) 2 e 3 – opostos –  $q_1 > q_2 > q_3$
- (E) 2 e 3 – iguais –  $q_1 > q_2 > q_3$



17. Um fio condutor está fixamente colocado na região entre os polos de um ímã. A figura abaixo representa um corte da região interior, que mostra o campo magnético uniforme (desprezando os efeitos de borda) e o fio entrando perpendicularmente no plano da página.



Em dado instante, uma corrente elétrica começa a fluir pelo fio, com sentido "para dentro da página". A alternativa que melhor representa a configuração final das linhas de campo magnético é



18. O fogão mostrado na figura 1 abaixo não produz chamas nem propaga calor. O cozimento ou aquecimento dos alimentos deve ser feito em panelas de ferro ou de aço e ocorre devido à existência de campos magnéticos alternados, produzidos em bobinas, conforme representado no esquema da figura 2. Os campos magnéticos penetram na base das panelas, criando correntes elétricas que as aquecem.



Figura 1

Disponível em: <<http://asko.co.n2>>.  
Acesso em: 10 out. 2018.

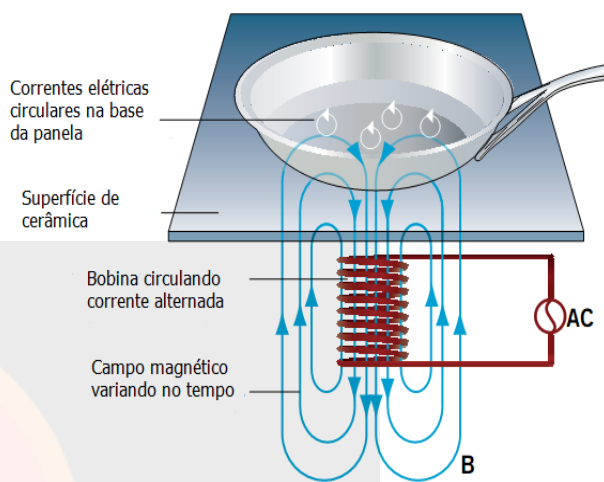


Figura 2

Adaptado de: <<http://kitchenapartus.com>>.  
Acesso em: 10 out. 2018.

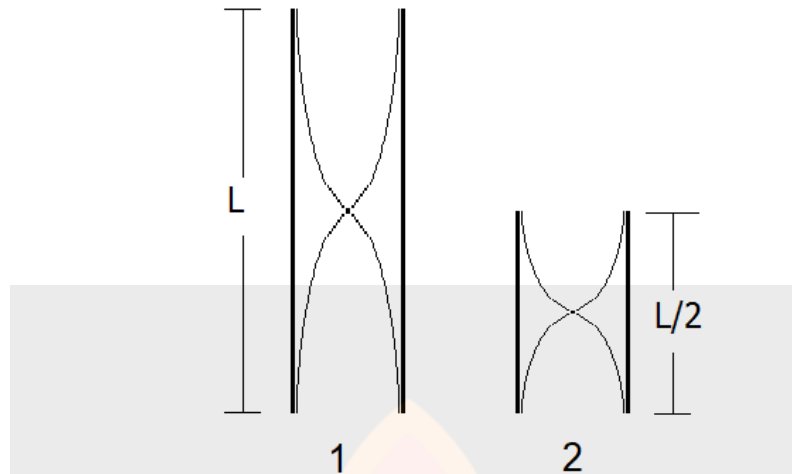
Assinale a alternativa que preenche corretamente as lacunas do enunciado abaixo, na ordem em que aparecem.

O processo físico que fundamenta essa aplicação tecnológica é conhecido como ..... e é regido pela lei de .....

- (A) convecção – Faraday-Lenz
- (B) indução – Faraday-Lenz
- (C) indução – Ampère
- (D) radiação – Gauss
- (E) radiação – Ampère

19. Uma onda sonora propagando-se no ar é uma sucessão de compressões e rarefações da densidade do ar.

Na figura abaixo, estão representadas, esquematicamente, ondas sonoras estacionárias em dois tubos, 1 e 2, abertos em ambas as extremidades. Os comprimentos dos tubos 1 e 2 são, respectivamente,  $L$  e  $L/2$ .



Sejam  $\lambda_1$  e  $\lambda_2$  os respectivos comprimentos de onda das ondas representadas nos tubos 1 e 2, e  $f_1$  e  $f_2$  suas frequências, as razões entre os comprimentos de onda  $\lambda_1/\lambda_2$  e as frequências  $f_1/f_2$  são, nessa ordem,

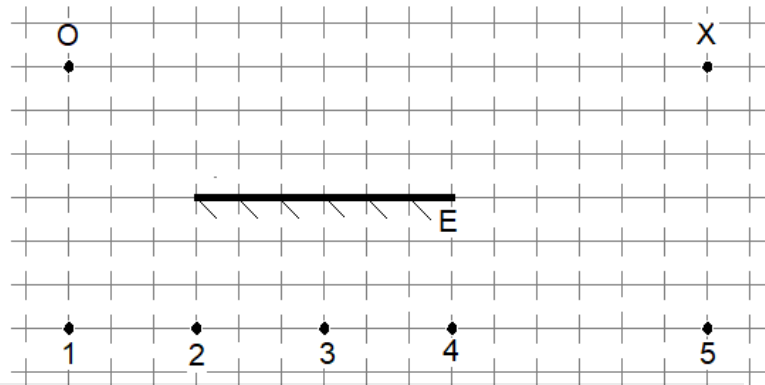
- (A) 1 e 1.
- (B) 2 e 1.
- (C) 2 e 1/2.
- (D) 1/2 e 1.
- (E) 1/2 e 2.

20. Assinale a alternativa que preenche corretamente as lacunas do enunciado abaixo, na ordem em que aparecem.

Na propagação de uma onda mecânica longitudinal, o meio é deslocado ..... à direção de propagação, ..... ao transporte de energia. Nessa propagação, ..... transporte de matéria.

- (A) paralelamente – perpendicular – ocorre
- (B) paralelamente – paralela – ocorre
- (C) paralelamente – paralela – não ocorre
- (D) perpendicularmente – paralela – não ocorre
- (E) perpendicularmente – perpendicular – não ocorre

21. Na figura abaixo, **O** representa um objeto puntual luminoso, **E** representa um espelho plano e **X** um observador.



A imagem do objeto **O** está corretamente posicionada no ponto

- (A) 1.
- (B) 2.
- (C) 3.
- (D) 4.
- (E) 5.

22. Considere as afirmações abaixo, sobre o fenômeno da difração.

- I - A difração é um fenômeno ondulatório que ocorre apenas com ondas sonoras.
- II - A difração que ocorre quando uma onda atravessa uma fenda é tanto mais acentuada quanto menor for a largura da fenda.
- III- A difração que ocorre quando uma onda atravessa uma fenda é tanto mais acentuada quanto maior for o comprimento de onda da onda.

Quais estão corretas?

- (A) Apenas I.
- (B) Apenas II.
- (C) Apenas I e III.
- (D) Apenas II e III.
- (E) I, II e III.

23. Um átomo instável perde energia emitindo alguma forma de radiação. Quando a perda de energia ocorre devido a transições na eletrosfera do átomo, pode acontecer a emissão de

- (A) pósitrons.
- (B) luz visível.
- (C) partículas alfa.
- (D) radiação beta.
- (E) radiação gama.

---

**24.** Leia o enunciado abaixo, sobre as órbitas eletrônicas.

“As órbitas eletrônicas em torno dos núcleos atômicos devem conter um número inteiro  $N$  de comprimentos de onda de de Broglie do elétron.”

Considere as seguintes afirmações sobre o enunciado acima.

I - Ele evidencia o comportamento onda-partícula do elétron.

II - Ele assegura que as órbitas eletrônicas são sempre circunferenciais.

III- Ele define o número quântico  $N$  que identifica a órbita ocupada pelo elétron.

Quais estão corretas?

(A) Apenas I.

(B) Apenas II.

(C) Apenas I e III.

(D) Apenas II e III.

(E) I, II e III.

---

**25.** Na coluna da esquerda, estão listados eventos ou situações físicas; na da direita, grandes áreas das teorias físicas.

- |   |                          |
|---|--------------------------|
| 1. Descrição de sistemas que envolvam objetos que se movam com velocidades próximas da velocidade da luz. | (a) Física Clássica      |
| 2. Descrição de fenômenos que ocorrem em dimensões muito pequenas, como as de um átomo.                   | (b) Física Quântica      |
| 3. Unificação da Eletricidade e Magnetismo, conforme realizada por Maxwell.                               | (c) Física Relativística |

A alternativa que relaciona corretamente o evento ou situação com a área usada para descrevê-lo é

(A) 1(a), 2(b) e 3(c).

(B) 1(a), 2(c) e 3(b).

(C) 1(b), 2(c) e 3(a).

(D) 1(c), 2(a) e 3(b).

(E) 1(c), 2(b) e 3(a).